

HAPPY SZ02-A P

Montážní návod

Příslušenství

W2 6 ks	W4 30 ks	W5 1 ks	W6 18 ks	G1 12 ks	K1 4 ks	S1 4 ks
T2 6 ks	N1 1 ks	N2 1 ks	U1 2 ks	U2 2 ks	D1 2 ks	D2 1 ks
B1 4 ks	Z1-A 5 ks	Z1-B 5 ks	TZ1 1 ks	ZW1 18 ks		

Nářadí



K montáži je nezbytná přítomnost dvou osob.

VELMI DŮLEŽITÉ!
ČTĚTE POZORNĚ.
UCHOVEJTE PRO DALŠÍ POUŽITÍ.



UŽIVATELSKÁ PŘÍRUČKA

1.

Balení obsahuje malé části, a proto jej udržujte mimo dosah dětí.

2.

Všechny spoje musí být řádně utaženy a žádná párová součástka nesmí být ztracena.

3.

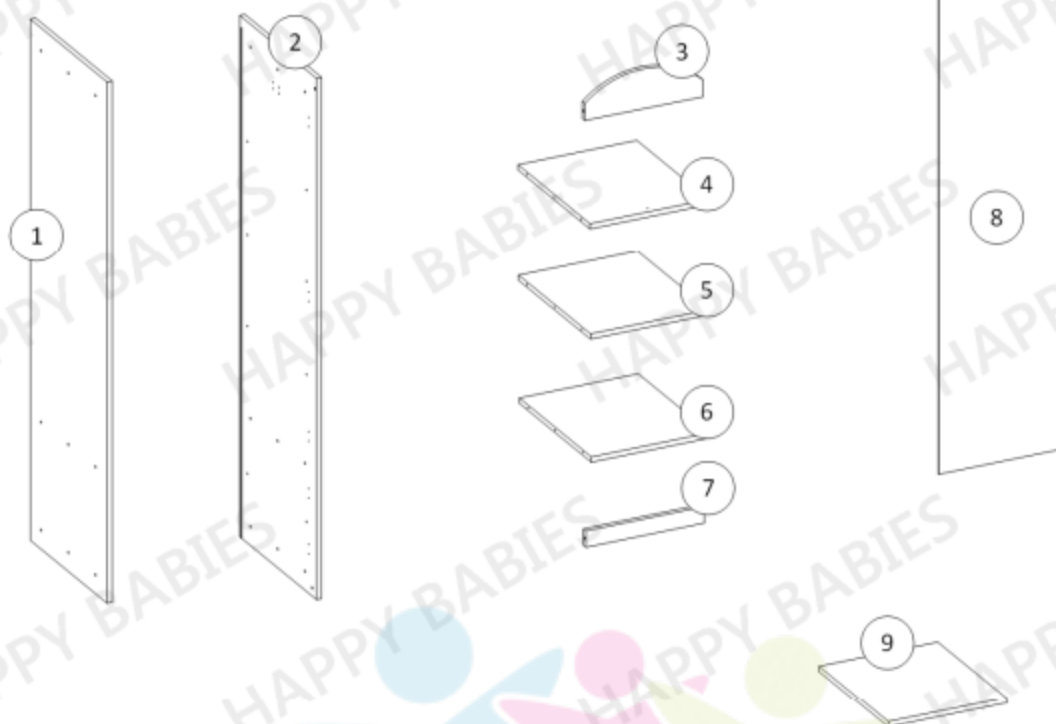
Pokud je některá ze součástí poškozena nebo chybí, šatní skříň nepoužívejte.

4.

Používejte pouze součástky dodány výrobcem.

5.

Šatní skříň neumísťujte poblíž otevřenému ohni nebo dalším zdrojům tepla jakými jsou elektrické nebo plynové radiátory atd. Mohl by být způsoben požár.



Balení 1/2

Součástka číslo:	Rozměry (mm):	Množství:
1	1800 x 540 x 18	1
2	1800 x 540 x 18	1
8	431 x 1674 x 3	1
10	410 x 1290 x 18	1
11	410 x 378 x 18	1

Balení 2/2

Součástka číslo:	Rozměry (mm):	Množství:
3	414 x 140 x 18	1
4	414 x 507 x 18	1
5	414 x 507 x 18	1
6	414 x 507 x 18	1
7	414 x 56 x 18	1
9	414 x 497 x 18	1

Před tím, než začnete nábytek sestavovat, zkontrolujte, že balení obsahuje všechny součástky ze seznamu na této straně (strana 3). Dále zkontrolujte, že žádná z těchto součástí není poškozena.

Pokud některá ze součástí chybí nebo je poškozena, kontaktujte nás. Na škody způsobené po sestavení nebude brán ohled.

